



SN YATAKLI RULMANLAR
COST IRON BEARING
تكلفة الحديد تحمل

KOD CODE	MİL ÇAPI Ø (MM)
SN 507	30
SN 508	35
SN 509	40
SN 510	45
SN 511	50
SN 512	55
SN 513	60
SN 515	65
SN 516	70
SN 517	75
SN 518	80
SN 522	85



V KAYIŞLAR
V - BELTS
أحزمة الخامس

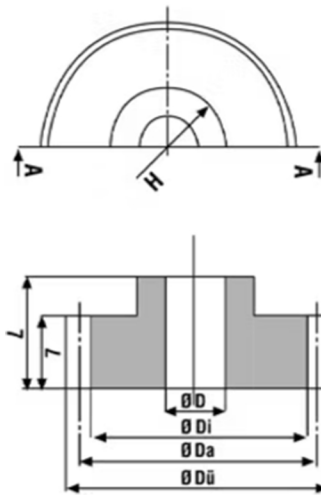


ZİNCİR - KİLİT YARIM EK
CHAIN AND LOCKS
سلسلة وأقفال

KOD CODE	HATVE	ZİNCİR	KİLİT	YARIM EK
001	3/8 X 7/32	I-II-III SIRA	I-II-III SIRA	I-II-III SIRA
001	1/2 X 5/16	I-II-III SIRA	I-II-III SIRA	I-II-III SIRA
001	5/8 X 3/8	I-II-III SIRA	I-II-III SIRA	I-II-III SIRA
001	3/4 X 7/16	I-II-III SIRA	I-II-III SIRA	I-II-III SIRA
001	1 8187	I-II-III SIRA	I-II-III SIRA	I-II-III SIRA



ZİNCİR KAPLİN (TAKIM)
CHAIN COUPLINGS
وصلات سلسلة



ÖZELLİKLER PROPERTIES

1/2 Ø.90 MM 3/4 Ø.135 MM
5/8 Ø.113 MM 1" Ø.180 MM