



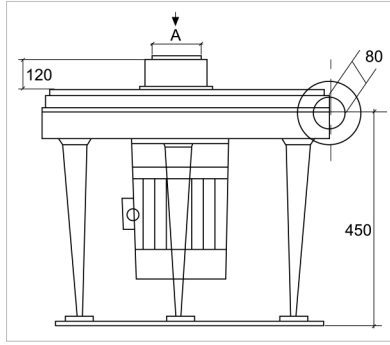
HAVA KİLİDİ
AIR LOCK
قفل الهواء

MODEL TYPE	KAPASİTE - UN T/H CAPACITY - FLOUR 54 D/DK	KAPASİTE - BUĞDAY T/H CAPACITY - WHEAT 54 D/DK
150	2.50	3.50
170	3.20	4.00
190	4.00	5.00
200	4.50	5.50
220	5.00	8.00
240	6.00	9.00
270	10.00	15.00
300	14.00	19.00
400	18.00	35.00
500	20.00	40.00



İRMİK KIRICI
IMPACT DETACHER
تأثير ديتشر

TEKNİK DEĞERLER / TECHNICAL VALUE				AĞIRLIK / WEIGHT	
ÇAP DIAMETER	GÜÇ KW POWER	DEVİR CIRCULATION	HACİM VOLUME	KG	DEVİR CIRCULATION
540	5,5	3000	1000	160	0,75
540	7,5	3000	1500	165	0,75



PAÇAL
GRAIN MEASURER
مقياس الحبوب

MODEL TYPE	A	A1	B	D	E	G	L	ØD
KÜÇÜK PAÇAL	355	125	275	240	240	190	500	30
BÜYÜK PAÇAL	360	155	275	225	240	360	600	30

